



САЛЬСКСЕЛЬМАШ

ОСНОВАН В 1934 ГОДУ



МЫ ДЕЛАЕМ
МИР ЛЕГЧЕ

О ЗАВОДЕ

ПРЕДПРИЯТИЕ НАЧИНАЕТ СВОЮ ИСТОРИЮ С 1934 ГОДА, ПРОЙДЯ ПУТЬ ОТ РЕМОНТНЫХ МАСТЕРСКИХ ДО КРУПНЕЙШЕГО ПРЕДПРИЯТИЯ ПО ПРОИЗВОДСТВУ НАВЕСНОГО, СЕЛЬСКОХОЗЯЙСТВЕННОГО И КОММУНАЛЬНОГО ОБОРУДОВАНИЯ.



ДЛЯ ВОЗМОЖНОСТИ ВЫПОЛНЕНИЯ РАЗЛИЧНЫХ ТИПОВ РАБОТ У КАЖДОЙ МОДЕЛИ ПОГРУЗЧИКА ИМЕЕТСЯ ДО 25 ВИДОВ РАБОЧИХ ОРГАНОВ.

В ПОСЛЕДНЕЕ ВРЕМЯ ПРЕДПРИЯТИЕ ОСВОИЛО ПРОИЗВОДСТВО ПРИЦЕПНЫХ ОПРЫСКИВАТЕЛЕЙ РАЗЛИЧНЫХ МОДИФИКАЦИЙ.



ПРОДУКЦИЯ ПРЕДПРИЯТИЯ РАЗРАБОТАНА И ОСВОЕНА ПРОФЕССИОНАЛЬНЫМ КОНСТРУКТОРСКО – ТЕХНОЛОГИЧЕСКИМ ОТДЕЛОМ И ЗАПАТЕНТОВАНА. ВСЕ ПРОИЗВОДИМОЕ ОБОРУДОВАНИЕ ПРОХОДИТ ОБЯЗАТЕЛЬНУЮ СЕРТИФИКАЦИЮ И ИСПЫТАНИЯ НА ГОСУДАРСТВЕННЫХ МАШИНОИСПЫТАТЕЛЬНЫХ СТАНЦИЯХ.

ВСЯ ПРОДУКЦИЯ ИЗГОТАВЛИВАЕТСЯ В СПЕЦИАЛИЗИРОВАННОЙ ОСНАСТКЕ. ОБОРУДОВАНИЕ ПРЕДСТАВЛЕНО ВО ВСЕХ РЕГИОНАХ РОССИЙСКОЙ ФЕДЕРАЦИИ И ПРОМЫШЛЕННО – РАЗВИТЫХ ЦЕНТРАХ УКРАИНЫ, КАЗАХСТАНА, БЕЛАРУСИ, МОЛДАВИИ И АРМЕНИИ.



НА СЕГОДНЯШНИЙ ДЕНЬ ПРЕДПРИЯТИЕ ПРОИЗВОДИТ 7 ВИДОВ ПОГРУЗЧИКОВ В РАЗНЫХ МОДИФИКАЦИЯХ В ЗАВИСИМОСТИ ОТ ТИПА АГРЕГАТИРУЕМОГО СРЕДСТВА, ФУНКЦИОНАЛЬНОСТИ И СТОИМОСТИ ОБОРУДОВАНИЯ. ПОГРУЗЧИКИ ПОДХОДЯТ ДЛЯ ВЫПОЛНЕНИЯ ЛЮБЫХ ВИДОВ ПОГРУЗОЧНО – РАЗГРУЗОЧНЫХ РАБОТ С МАССОЙ ГРУЗА ОТ 300 ДО 2000 КГ, АГРЕГАТИРУЮТСЯ С ТРАКТОРАМИ ТЯГОВОГО КЛАССА ОТ 0,6 ДО 3.



ПОМИМО СЕЛЬСКОХОЗЯЙСТВЕННОГО ОБОРУДОВАНИЯ ПРЕДПРИЯТИЕ ВЫПУСКАЕТ КОММУНАЛЬНУЮ ТЕХНИКУ ДЛЯ УБОРКИ ПРОЕЗЖЕЙ ЧАСТИ ДОРОГ И ТРОТУАРОВ. В ЗАВИСИМОСТИ ОТ ВИДА ВЫПОЛНЯЕМОЙ РАБОТЫ И АГРЕГАТИРУЕМОГО СРЕДСТВА ПРЕДЛАГАЕТСЯ 20 ВИДОВ КОММУНАЛЬНОГО ПЛУЖНОГО И 12 ВИДОВ ЩЕТОЧНОГО ОБОРУДОВАНИЯ.

ДЛЯ БОЛЬШЕЙ СЕРИЙНОСТИ В СОЧЕТАНИИ СО СЛОЖНОСТЬЮ ОБРАБОТКИ ПРОИЗВОДСТВЕННЫЕ ЦЕХА ОСНАЩЕНЫ ВЫСОКОТЕХНОЛОГИЧНЫМ ОБОРУДОВАНИЕМ С ПРОГРАММНЫМ ОБЕСПЕЧЕНИЕМ, А ИМЕННО ЛАЗЕРНО – РАСКРОЙНЫЕ КОМПЛЕКСЫ, СТАНОК ПЛАЗМЕННОЙ РЕЗКИ, ЛЕНТОЧНО – ПИЛЬНЫЕ СТАНКИ, ЛИСТОГИБЫ, ТОКАРНЫЕ, ФРЕЗЕРНЫЕ, ГИЛЬОТИННЫЕ НОЖНИЦЫ, ТЕРМОПЛАСТЫ И СВАРОЧНЫЕ РОБОТИЗИ-РОВАННЫЕ КОМПЛЕКСЫ. НА ПРЕДПРИЯТИИ ИМЕЕТСЯ 3 ЛИНИИ ДЛЯ НАНЕСЕНИЯ ГАЛЬВАНИЧЕСКОГО ПОКРЫТИЯ, ЧТО ОБЕСПЕЧИВАЕТ ЗАЩИТУ ДЕТАЛЕЙ ОТ КОРРОЗИИ. ОКРАСКА ПРОИЗВОДИТСЯ НА ЛИНИИ ПОРОШКОВОЙ ОКРАСКИ, ВКЛЮЧАЮЩЕЙ В СЕБЯ ДРОБЕМЕТНУЮ ОБРАБОТКУ И ПЯТИСТАДИЙНУЮ ХИМИЧЕСКУЮ ПОДГОТОВКУ ИЗДЕЛИЯ ПЕРЕД НАНЕСЕНИЕМ ПОКРАСОЧНОГО МАТЕРИАЛА.



ПРЕИМУЩЕСТВА ЛИНЕЙКИ ПОГРУЗЧИКОВ TURS

ДИЗАЙН, УВЕЛИЧИВАЮЩИЙ ОБЗОРНОСТЬ

КОНСТРУКЦИЯ СТРЕЛЫ ПОГРУЗЧИКОВ ЛИНЕЙКИ TURS С НИЗКО РАСПОЛОЖЕННЫМИ ШАРНИРАМИ ОБЕСПЕЧИВАЮТ ОТЛИЧНУЮ ОБЗОРНОСТЬ ПО СТОРОНАМ.

ПРОСТОЕ И БЫСТРОЕ ПРИСОЕДИНЕНИЕ И ОТСОЕДИНЕНИЕ

ДЛЯ ОТСОЕДИНЕНИЯ ВАШЕГО ПОГРУЗЧИКА TURS НЕ ТРЕБУЕТСЯ НИКАКИХ ИНСТРУМЕНТОВ. МОЩНЫЕ, УДОБНЫЕ, ИНТЕГРИРОВАННЫЕ ОПОРЫ ДОПОЛНИТЕЛЬНО ОБЛЕГЧАЮТ ОПЕРАЦИИ ПРИСОЕДИНЕНИЯ И ОТСОЕДИНЕНИЯ.

УСИЛЕННАЯ РАМА

СТРЕЛА ПОГРУЗЧИКОВ TURS ИЗГОТОВЛЕНА ИЗ 5 – ТИ МИЛЛИМЕТРОВОЙ ВЫСОКОКАЧЕСТВЕННОЙ СТАЛИ И, БЛАГОДАРЯ ПРИМЕНЕНИЮ КОРОБЧАТОГО СЕЧЕНИЯ, ПО СРАВНЕНИЮ С АНАЛОГАМИ ОБЛАДАЕТ КОНСТРУКЦИЕЙ ПОВЫШЕННОЙ ПРОЧНОСТИ. ИЗГОТОВЛИВАЕТСЯ С ПРИМЕНЕНИЕМ АВТОМАТИЧЕСКОЙ СВАРОЧНОЙ КАРЕТКИ СОВРЕМЕННЫМ ИНВЕРТОРНЫМ ИСТОЧНИКОМ ПИТАНИЯ И ТЕХНОЛОГИЕЙ ИМПУЛЬСНОЙ СВАРКИ, УЛУЧШАЮЩЕЙ КАЧЕСТВО СВАРОЧНОГО ШВА И СНИЖАЮЩЕЙ ОСТАТОЧНЫЕ ДЕФОРМАЦИИ.

УСИЛЕННЫЙ КОНТРОЛЬ КАЧЕСТВА

ВСЕ ПОГРУЗЧИКИ СЕРИИ TURS ПРОХОДЯТ 100% КОНТРОЛЬ КАЧЕСТВА С НАВЕСКОЙ НА СПЕЦИАЛИЗИРОВАННЫЙ ИСПЫТАТЕЛЬНЫЙ СТЕНД.

ЗАЩИТА ГИДРАВЛИЧЕСКИХ ШЛАНГОВ

РАСПОЛОЖЕНИЕ ГИДРАВЛИЧЕСКИХ ШЛАНГОВ В КАНАЛЕ СТРЕЛЫ ПОГРУЗЧИКОВ ЭФФЕКТИВНО ЗАЩИЩАЕТ ИХ ОТ ИЗНАШИВАНИЯ И УВЕЛИЧИВАЕТ ОБЗОРНОСТЬ

ПРОСТОТА СМЕНЫ НАВЕСНОГО ОБОРУДОВАНИЯ

БЛАГОДАРЯ ВОЗМОЖНОСТИ НАКЛОНА ВПЕРЕД РАМЫ КРЕПЛЕНИЯ НАВЕСНОГО ОБОРУДОВАНИЯ ПОЧТИ НА 180°, ИЗНУТРИ КАБИНЫ ВСЕГДА ДОСТИГАЕТСЯ ОПТИМАЛЬНЫЙ КОНТРОЛЬ И ХОРОШАЯ ОБЗОРНОСТЬ КРЮКОВ НАВЕСНОГО ОБОРУДОВАНИЯ.

ЖЕСТКОСТЬ КОНСТРУКЦИИ

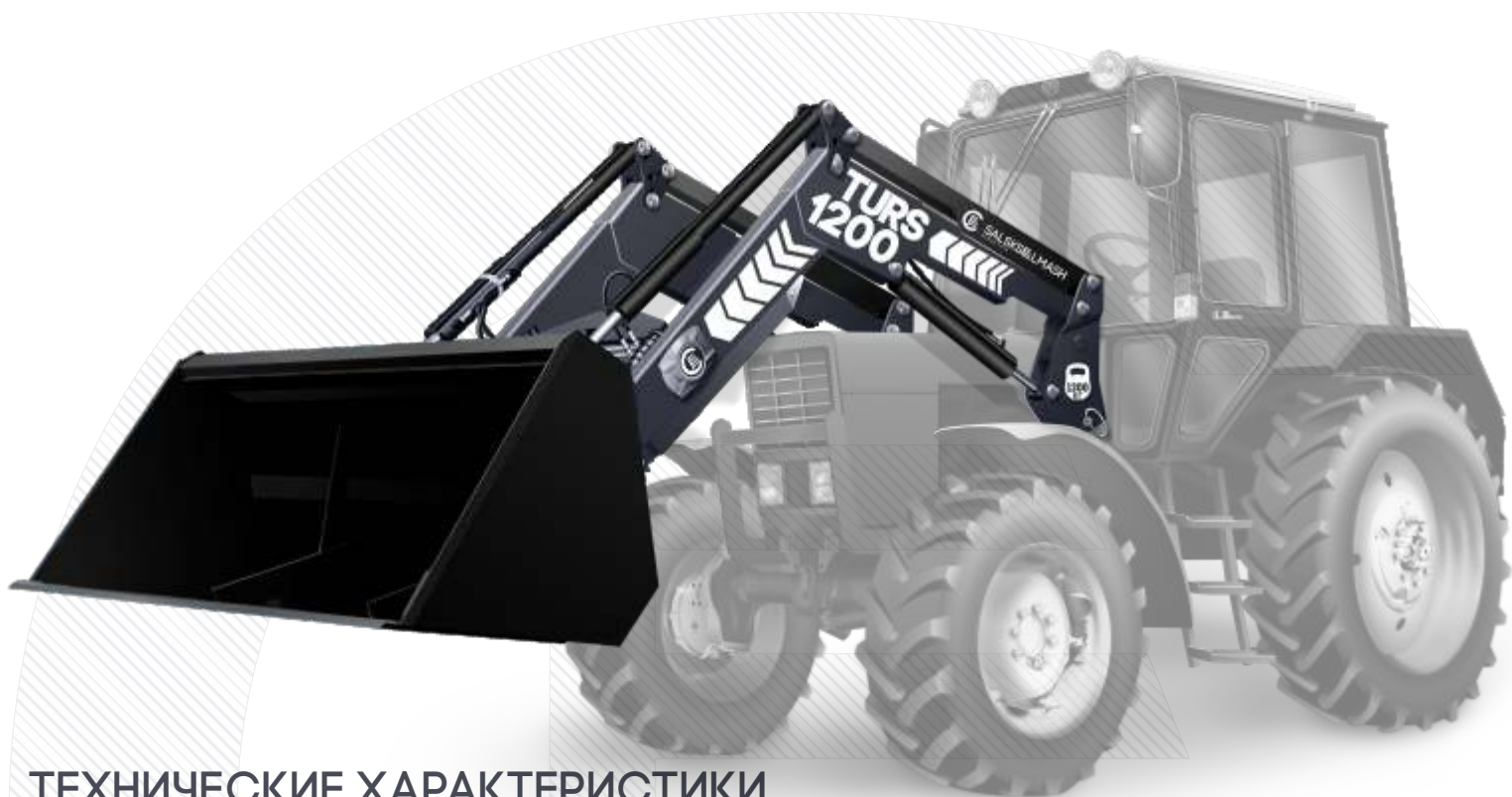
ПАНЕЛИ НАВЕСКИ ПОГРУЗЧИКОВ TURS СОВМЕСТНО С РАЗГРУЖАЮЩИМИ ТЯГАМИ ОБРАЗУЮТ КОНСТРУКЦИЮ, СВЯЗЫВАЮЩУЮ ИХ С ЗАДНИМ МОСТОМ ТРАКТОРА, ЧТО ПОЗВОЛЯЕТ БОЛЕЕ РАВНОМЕРНО РАСПРЕДЕЛИТЬ НАГРУЗКУ НА ТРАКТОР.

КАЧЕСТВО И НАДЕЖНОСТЬ ШАРНИРНЫХ СОЕДИНЕНИЙ

В КОНСТРУКЦИИ ПОГРУЗЧИКОВ TURS ВО ВСЕХ ШАРНИРНЫХ СОЕДИНЕНИЯХ ИСПОЛЬЗУЮТСЯ МЕТАЛЛОФТОРОПЛАСТОВЫЕ ПОДШИПНИКИ СКОЛЬЖЕНИЯ ПОСЛЕДНЕГО ПОКОЛЕНИЯ С ВЫСОКИМ РЕСУРСОМ, А ТАКЖЕ УСТАНОВЛЕННЫ ПРЕСС – МАСЛЕНКИ ДЛЯ СМАЗКИ.



ПОГРУЗЧИК БЫСТРОСЪЕМНЫЙ МНОГОФУНКЦИОНАЛЬНЫЙ



ТЕХНИЧЕСКИЕ ХАРАКТЕРИСТИКИ

TURS-1200

АГРЕГАТИРУЕМОСТЬ – МТЗ 80/ 82/ 892 / 952/ 1025

МАССА КОНСТРУКЦИОННАЯ – 845 КГ

ГРУЗОПОДЪЕМНОСТЬ – 1200 КГ

ШИРИНА И ВМЕСТИМОСТЬ КОВШЕЙ:

КОВШ 0,6 МЗ – 2.0 М

КОВШ 0,8 МЗ – 2.0 М

КОВШ 1,5 МЗ – 2.3 М

КОВШ ЧЕЛЮСТНОЙ 0,6 МЗ – 2.0 М

ВЫСОТА ПОДЪЕМА

(ДО ОСИ ВРАЩЕНИЯ РАБОЧЕГО ОРГАНА) – 3,9 М

ТОЛЩИНА РАМЫ ПОДЪЕМА – 5 ММ



ДОПОЛНИТЕЛЬНО
ОСНАЩАЕТСЯ
ДЖОЙСТИКОМ

СМЕННЫЕ РАБОЧИЕ ОРГАНЫ

КОВШ 0,6



КОВШ 0,8



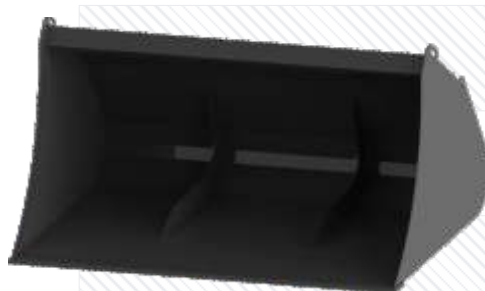
КОВШ 1,5



ГРАБЕЛЬНАЯ РЕШЕТКА



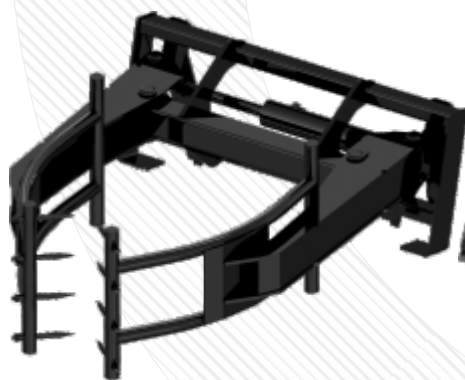
КОВШ 1,2



ГРУЗОПОДЪЕМНОЕ УСТРОЙСТВО



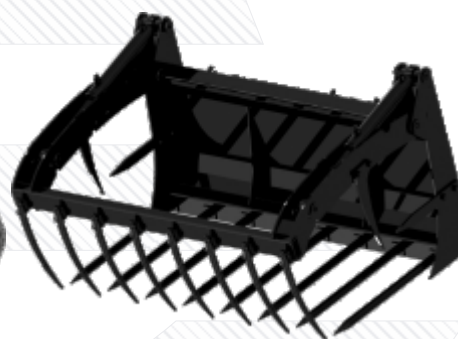
ЗАХВАТ УНИВЕРСАЛЬНЫЙ



КОВШ ЧЕЛЮСТНОЙ



ВИЛЫ



ВИЛОЧНЫЙ ЗАХВАТ



ПРИСПОСОБЛЕНИЕ ДЛЯ ПОГРУЗКИ РУЛОНОВ И КОНТЕЙНЕРОВ



ПРИСПОСОБЛЕНИЕ ДЛЯ ПОГРУЗКИ РУЛОНОВ



ПОГРУЗЧИК БЫСТРОСЪЕМНЫЙ МНОГОФУНКЦИОНАЛЬНЫЙ



ТЕХНИЧЕСКИЕ ХАРАКТЕРИСТИКИ

TURRS-2000

АГРЕГАТИРУЕМОСТЬ – МТЗ 1025/ 1221/ 1523

МАССА КОНСТРУКЦИОННАЯ – 900 КГ

ГРУЗОПОДЪЕМНОСТЬ – 2000 КГ

ШИРИНА И ВМЕСТИМОСТЬ КОВШЕЙ:

КОВШ 0,6 МЗ – 2.0 М

КОВШ 0,8 МЗ – 2.0 М

КОВШ 1,5 МЗ – 2.3 М

КОВШ ЧЕЛЮСТНОЙ 0,6 МЗ – 2.0 М

ВЫСОТА ПОДЪЕМА

(ДО ОСИ ВРАЩЕНИЯ РАБОЧЕГО ОРГАНА) – 3,7 М

ТОЛЩИНА РАМЫ ПОДЪЕМА – 5 ММ



ДОПОЛНИТЕЛЬНО
ОСНАЩАЕТСЯ
ДЖОЙСТИКОМ

СМЕННЫЕ РАБОЧИЕ ОРГАНЫ

КОВШ 0,6



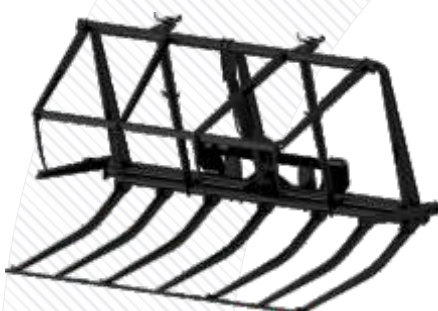
КОВШ 0,8



КОВШ 1,5



ГРАБЕЛЬНАЯ РЕШЕТКА



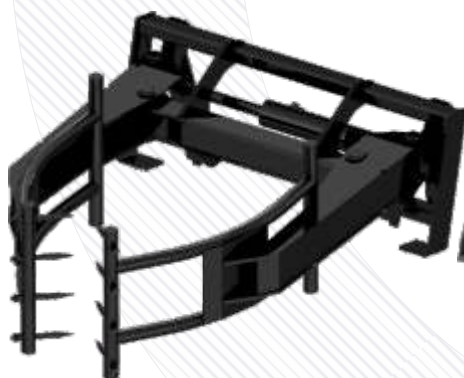
КОВШ 1,2



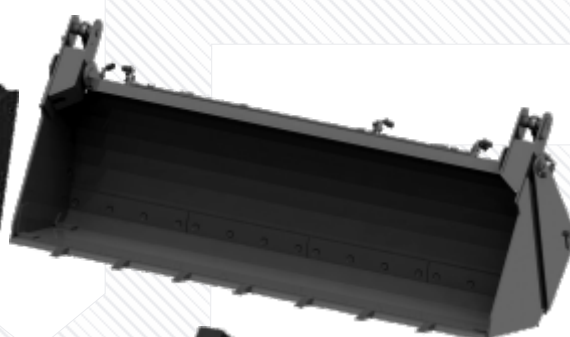
ГРУЗОПОДЪЕМНОЕ УСТРОЙСТВО



ЗАХВАТ УНИВЕРСАЛЬНЫЙ



КОВШ ЧЕЛЮСТНОЙ



ВИЛЫ



ВИЛОЧНЫЙ ЗАХВАТ



ПРИСПОСОБЛЕНИЕ ДЛЯ ПОГРУЗКИ РУЛОНОВ И КОНТЕЙНЕРОВ



ПРИСПОСОБЛЕНИЕ ДЛЯ ПОГРУЗКИ РУЛОНОВ



ПОГРУЗЧИК БЫСТРОСЪЕМНЫЙ МНОГОФУНКЦИОНАЛЬНЫЙ



ТЕХНИЧЕСКИЕ ХАРАКТЕРИСТИКИ

ПБМ-800

АГРЕГАТИРУЕМОСТЬ – MTZ 80/ 82/ 892/ 1025
DEUTZ-FAHR AGROLUX 4.80

МАССА КОНСТРУКЦИОННАЯ – 775 КГ

ГРУЗОПОДЪЕМНОСТЬ – 800 КГ

ШИРИНА И ВМЕСТИМОСТЬ КОВШЕЙ:

КОВШ 0,45 МЗ – 1.6 М

КОВШ 0,8 МЗ – 2.0 М

КОВШ 1,5 МЗ – 2.3 М

КОВШ ЧЕЛЮСТНОЙ 0,6 МЗ – 2.0 М

ВЫСОТА ПОДЪЕМА

(ДО ОСИ ВРАЩЕНИЯ РАБОЧЕГО ОРГАНА) – 3,8 М

ТОЛЩИНА РАМЫ ПОДЪЕМА – 5 ММ



ДОПОЛНИТЕЛЬНО
ОСНАЩАЕТСЯ
ДЖОЙСТИКОМ

СМЕННЫЕ РАБОЧИЕ ОРГАНЫ

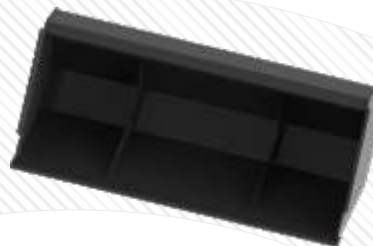
КОВШ 0,45



КОВШ 0,45 С ЗУБЬЯМИ



КОВШ 0,8



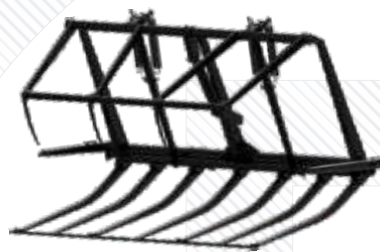
КОВШ 0,8 С ЗУБЬЯМИ



КОВШ ЗАХВАТ



ГРАБЕЛЬНАЯ РЕШЕТКА



ПРИСПОСОБЛЕНИЕ ДЛЯ ПОГРУЗКИ БРЕВЕН



КОВШ 1,5



ГРУЗОПОДЪЕМНОЕ УСТРОЙСТВО



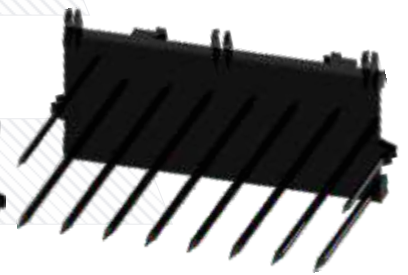
ППР



ВИЛЫ



ВИЛЫ БЕЗ ПРИЖИМА



ОТВАЛ 2,0



КОВШ ЧЕЛЮСТНОЙ



ОТВАЛ КОММУНАЛЬНЫЙ



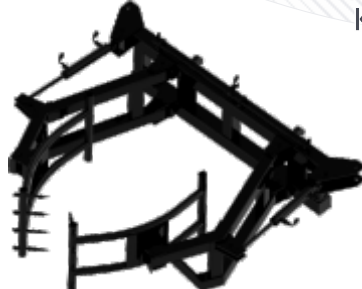
ПРИСПОСОБЛЕНИЕ ДЛЯ ПОГРУЗКИ СИЛОСА



ВИЛОЧНЫЙ ЗАХВАТ



ЗАХВАТ УНИВЕРСАЛЬНЫЙ



ПРИСПОСОБЛЕНИЕ ДЛЯ ПОГРУЗКИ КОНТЕЙНЕРОВ



ПРИСПОСОБЛЕНИЕ ДЛЯ ПОГРУЗКИ РУЛОНОВ И КОНТЕЙНЕРОВ



УДЛИНИТЕЛЬ СТРЕЛЫ



СТОГОМЕТАТЕЛЬ-ПОГРУЗЧИК НАВЕСНОЙ УНИВЕРСАЛЬНЫЙ



ТЕХНИЧЕСКИЕ ХАРАКТЕРИСТИКИ

СНУ-550

АГРЕГАТИРУЕМОСТЬ – МТЗ 80/ 82/ 892/ ЮМЗ

МАССА КОНСТРУКЦИОННАЯ – 900 КГ

ГРУЗОПОДЪЕМНОСТЬ – 800 КГ

ШИРИНА И ВМЕСТИМОСТЬ КОВШЕЙ:

КОВШ 0,45 МЗ – 1.6 М

КОВШ 0,8 МЗ – 2.0 М

КОВШ 1,5 МЗ – 2.3 М

ВЫСОТА ПОДЪЕМА

(ДО ОСИ ВРАЩЕНИЯ РАБОЧЕГО ОРГАНА) – 6,0 М

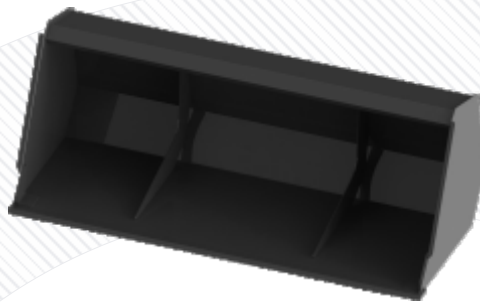
ТОЛЩИНА РАМЫ ПОДЪЕМА – 5 ММ

СМЕННЫЕ РАБОЧИЕ ОРГАНЫ

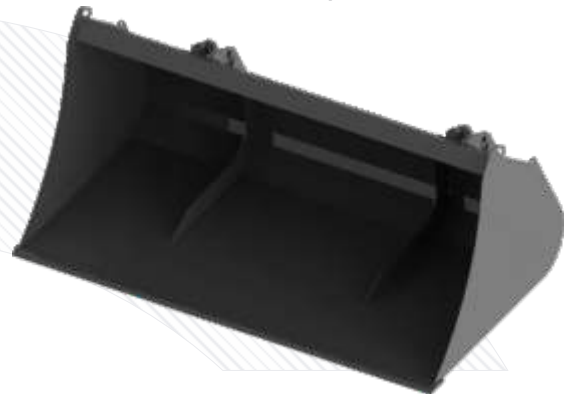
КОВШ 0,45



КОВШ 0,8



КОВШ 1,5



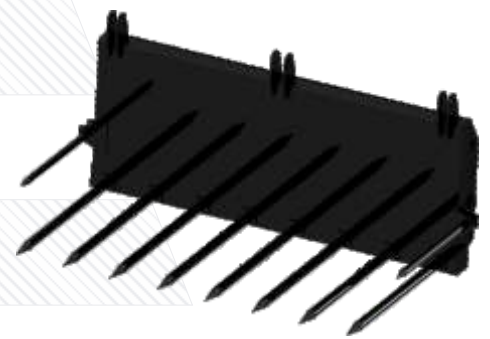
ГРАБЕЛЬНАЯ РЕШЕТКА



ВИЛЫ



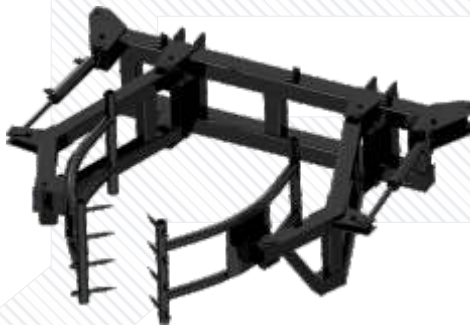
ВИЛЫ БЕЗ ПРИЖИМА



ПРИСПОСОБЛЕНИЕ ДЛЯ ПОГРУЗКИ РУЛОНОВ



ЗАХВАТ УНИВЕРСАЛЬНЫЙ



ПРИСПОСОБЛЕНИЕ ДЛЯ ПОГРУЗКИ БРЕВЕН



ГРУЗОПОДЪЕМНОЕ УСТРОЙСТВО



ВИЛОЧНЫЙ ЗАХВАТ



ПРИСПОСОБЛЕНИЕ ДЛЯ ПОГРУЗКИ РУЛОНОВ И КОНТЕЙНЕРОВ



ПРИСПОСОБЛЕНИЕ ДЛЯ ПОГРУЗКИ КОНТЕЙНЕРОВ



ПОГРУЗЧИК КОПНОВОЗ УНИВЕРСАЛЬНЫЙ



ТЕХНИЧЕСКИЕ ХАРАКТЕРИСТИКИ

ПКУ-0,8

АГРЕГАТИРУЕМОСТЬ – МТЗ 80/ 82/ 892/ ЮМЗ/ Т40/ ЛТЗ

МАССА КОНСТРУКЦИОННАЯ – 550 КГ

ГРУЗОПОДЪЕМНОСТЬ – 800 КГ

ШИРИНА И ВМЕСТИМОСТЬ КОВШЕЙ:

КОВШ 0,5 МЗ – 1.4 М

КОВШ 0,8 МЗ – 2.0 М

КОВШ 1,5 МЗ – 2.3 М

КОВШ ЧЕЛЮСТНОЙ 0,6 МЗ – 2.0 М

ВЫСОТА ПОДЪЕМА

(ДО ОСИ ВРАЩЕНИЯ РАБОЧЕГО ОРГАНА) – 3,4 М

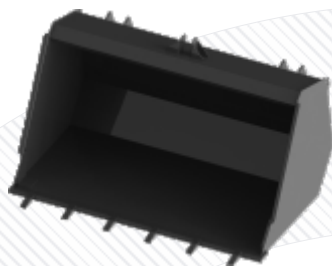
ТОЛЩИНА РАМЫ ПОДЪЕМА – 5 ММ

СМЕННЫЕ РАБОЧИЕ ОРГАНЫ

КОВШ 0,5



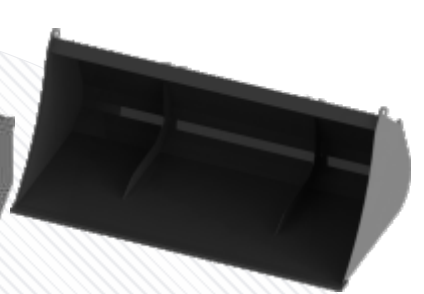
КОВШ 0,5 С ЗУБЬЯМИ



КОВШ 0,8



КОВШ 1,5



ПРИСПОСОБЛЕНИЕ
ПОГРУЗОЧНОЕ
УНИВЕРСАЛЬНОЕ



ГРАБЕЛЬНАЯ РЕШЕТКА



ПРИСПОСОБЛЕНИЕ ДЛЯ
ПОГРУЗКИ БРЕВЕН



ОТВАЛ 1,7



ГРУЗОПОДЪЕМНОЕ
УСТРОЙСТВО



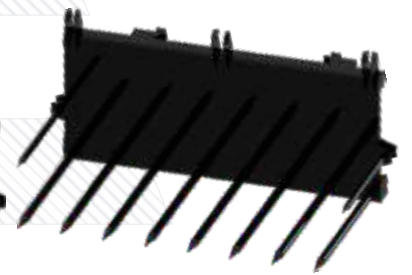
ПРИСПОСОБЛЕНИЕ
ДЛЯ ПОГРУЗКИ РУЛОНОВ



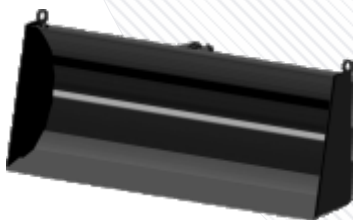
ВИЛЫ



ВИЛЫ БЕЗ ПРИЖИМА



ОТВАЛ 2,0



КОВШ
ЧЕЛЮСТНОЙ



ОТВАЛ КОМУНАЛЬНЫЙ



ПРИСПОСОБЛЕНИЕ ДЛЯ
ПОГРУЗКИ СИЛОСА



ВИЛОЧНЫЙ
ЗАХВАТ



ЗАХВАТ
УНИВЕРСАЛЬНЫЙ



ПРИСПОСОБЛЕНИЕ
ДЛЯ ПОГРУЗКИ
КОНТЕЙНЕРОВ



ПРИСПОСОБЛЕНИЕ
ДЛЯ ПОГРУЗКИ
РУЛОНОВ
И КОНТЕЙНЕРОВ



УДЛИНИТЕЛЬ
СТРЕЛЫ



ПОГРУЗЧИК ФРОНТАЛЬНЫЙ



ТЕХНИЧЕСКИЕ ХАРАКТЕРИСТИКИ

П-320А

АГРЕГАТИРУЕМОСТЬ – МТЗ 320

МАССА КОНСТРУКЦИОННАЯ – 360 КГ

ГРУЗОПОДЪЕМНОСТЬ – 300 КГ

ШИРИНА И ВМЕСТИМОСТЬ КОВШЕЙ:

КОВШ 0,22 М³ – 1.5 М

ОТВАЛ – 1.7 М

ВЫСОТА ПОДЪЁМА

(ДО ОСИ ВРАЩЕНИЯ РАБОЧЕГО ОРГАНА) – 2,7 М

ТОЛЩИНА РАМЫ ПОДЪЕМА – 4 ММ

СМЕННЫЕ РАБОЧИЕ ОРГАНЫ

КОВШ 0,22



ОТВАЛ



ЗАХВАТ ВИЛОЧНЫЙ



ПРЕИМУЩЕСТВА КОММУНАЛЬНОГО ОБОРУДОВАНИЯ

АМОРТИЗАЦИОННЫЕ ПРУЖИНЫ

НА ВСЕЙ ЛИНЕЙКЕ КОММУНАЛЬНЫХ ОТВАЛОВ УСТАНОВЛЕНЫ АМОРТИЗАЦИОННЫЕ ПРУЖИНЫ, СМЯГЧАЮЩИЕ НАГРУЗКУ ПРИ СТОЛКНОВЕНИИ С ПРЕПЯТСТВИЕМ

СОХРАННОСТЬ ДОРОЖНОГО ПОКРЫТИЯ

ДЛЯ СОХРАННОСТИ ЦЕЛОСТНОСТИ ДОРОЖНОГО ПОКРЫТИЯ ВСЕ КОММУНАЛЬНЫЕ ОТВАЛЫ ОСНАЩЕНЫ СПЕЦИАЛИЗИРОВАННЫМИ ПРОРЕЗИНЕННЫМИ СКРЕБКАМИ.

ФИЛЬТРАЦИЯ ЖИДКОСТИ

ДЛЯ ОБЕСПЕЧЕНИЯ БЕСПЕРЕБОЙНОЙ РАБОТЫ СИСТЕМЫ ПОЛИВА ЩЕТОЧНОГО ОБОРУДОВАНИЯ ВСЕ МОДЕЛИ ОСНАЩЕНЫ ПРОХОДНЫМИ ФИЛЬТРАМИ.

УДОБСТВО УПРАВЛЕНИЯ

НАЛИЧИЕ ГИДРОЦИЛИНДРОВ УПРАВЛЕНИЯ ПОДЪЕМОМ И ПОВОРОТОМ ОТВАЛА ПОЗВОЛЯЕТ ВЫПОЛНЯТЬ РАБОТЫ, НЕ ВЫХОДЯ ИЗ КАБИНЫ.

РАСШИРЕННЫЕ ВОЗМОЖНОСТИ ЩЕТОЧНОГО ОБОРУДОВАНИЯ

ИМЕЕТСЯ ВОЗМОЖНОСТЬ ИСПОЛЬЗОВАНИЯ СИСТЕМЫ ПОЛИВА И ОБЕСПЫЛИВАНИЯ В ЗАВИСИМОСТИ ОТ ВЫПОЛНЯЕМЫХ РАБОТ.

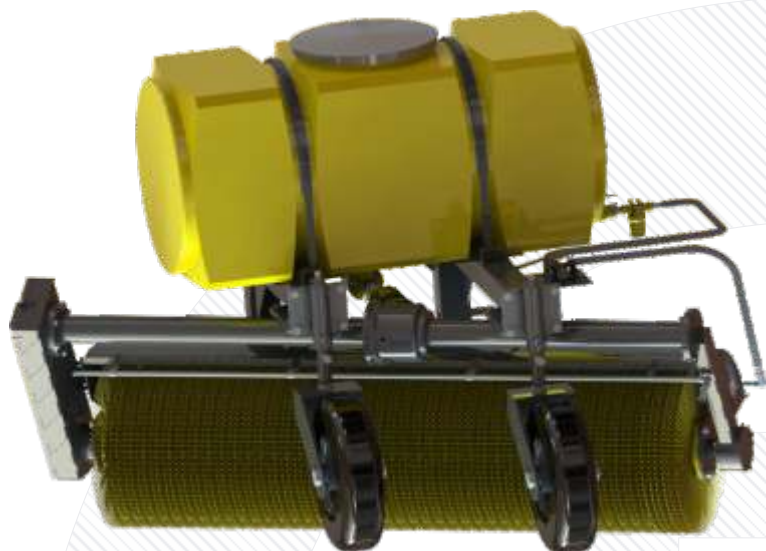
ДОЛГОВЕЧНОСТЬ И ФУНКЦИОНАЛЬНОСТЬ

ДЛЯ ИЗГОТОВЛЕНИЯ ЩЕТОЧНЫХ ДИСКОВ ИСПОЛЬЗУЕТСЯ ВЫСОКОКАЧЕСТВЕННЫЕ ПОЛИМЕРНЫЕ МАТЕРИАЛЫ, ЧТО В СОВОКУПНОСТИ СО СПЕЦИАЛЬНЫМ СЕЧЕНИЕМ ВОРСЫ ПОЗВОЛЯЕТ УВЕЛИЧИТЬ СРОК СЛУЖБЫ И ФУНКЦИОНАЛЬНОСТЬ.

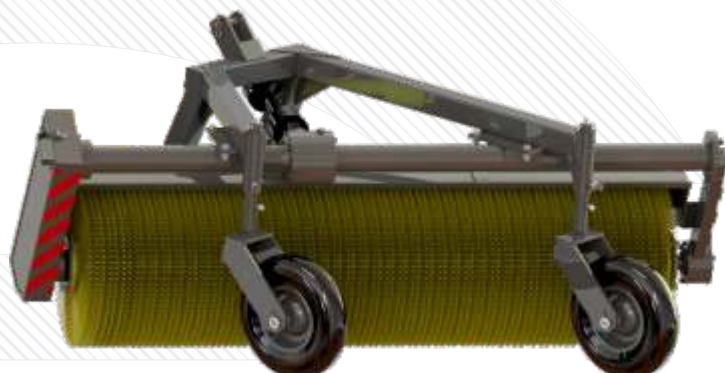


ОБОРУДОВАНИЕ КОММУНАЛЬНОЕ ЩЕТОЧНОЕ

МК-3



МК-1



НАИМЕНОВАНИЕ ПОКАЗАТЕЛЕЙ

ВЕЛИЧИНА

ТИП БАЗОВОГО ТРАКТОРА, НА КОТОРЫЙ
НАВЕШИВАЕТСЯ ОБОРУДОВАНИЕ

ТЯГОВОГО КЛАССА
0,6-0,9кН

ТЯГОВОГО КЛАССА
0,8-1,4кН

МОДИФИКАЦИИ

МКЩ1,5

МК1, МК2, МК3, МК4,
МК4.1, МК5, МК6, МК7

ТРАНСПОРТНАЯ СКОРОСТЬ ДВИЖЕНИЯ ОБОРУДОВАНИЯ НЕ БОЛЕЕ 20 КМ/Ч

НЕ БОЛЕЕ 20 КМ/Ч

ТЕХНИЧЕСКАЯ (РАСЧЁТНАЯ) ПРОИЗВОДИТЕЛЬНОСТЬ
ЩЕТОЧНОГО ОБОРУДОВАНИЯ

11,7X10³ М²/ЧАС

15,4X10³ М²/ЧАС

РАБОЧАЯ СКОРОСТЬ ДВИЖЕНИЯ ЩЕТОЧНОГО
ОБОРУДОВАНИЯ

9 КМ/ЧАС

12,9 КМ/ЧАС

ВЫСОТА (МАКСИМАЛЬНАЯ) УБИРАЕМОГО СЛОЯ
СВЕЖЕВЫПАВШЕГО СУХОГО, РЫХЛОГО СНЕГА
ПЛОТНОСТЬЮ 0,7+0,12 Г/СМ

НЕ БОЛЕЕ 200 ММ

НЕ БОЛЕЕ 200 ММ

ШИРИНА РАБОЧЕЙ ЗОНЫ, ЩЕТОЧНОГО
ОБОРУДОВАНИЯ

НЕ МЕНЕЕ 1,3-0,1 М

НЕ МЕНЕЕ 1,8-0,1 М

УГОЛ УСТАНОВКИ ЩЕТКИ К ПРОДОЛЬНОЙ
ОСИ МАШИНЫ

НЕ МЕНЕЕ 60° ± 2°

НЕ МЕНЕЕ 60° ± 2°

ДИАМЕТР ЩЁТКИ ПО ВОРСУ

НЕ МЕНЕ 0,55 ± 0,02 М НЕ МЕНЕ 0,55 ± 0,02 М

ДЛИНА ЩЕТКИ ПО ВОРСУ

НЕ МЕНЕЕ 1,5 М

НЕ МЕНЕЕ 2 М

МАССА ЩЕТОЧНОГО ОБОРУДОВАНИЯ

НЕ БОЛЕЕ 286 КГ

НЕ БОЛЕЕ 435 КГ

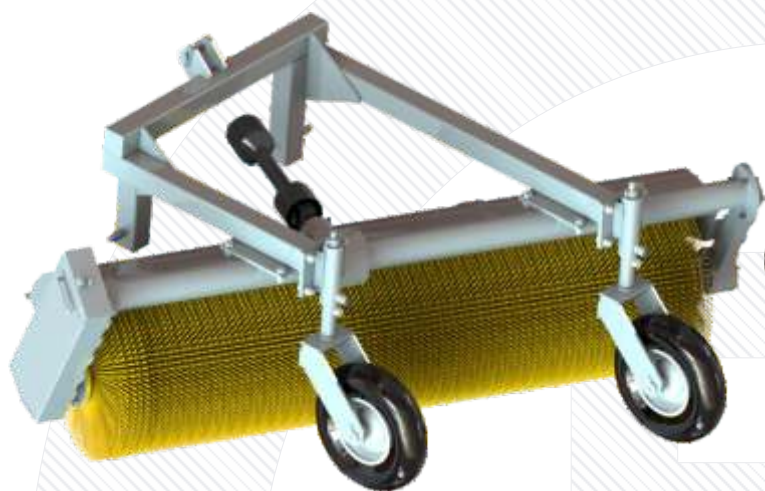
СРЕДНЯЯ НАРАБОТКА НА ОТКАЗ

НЕ МЕНЕЕ 100Ч

НЕ МЕНЕЕ 100Ч

ОБОРУДОВАНИЕ КОММУНАЛЬНОЕ ЩЕТОЧНОЕ

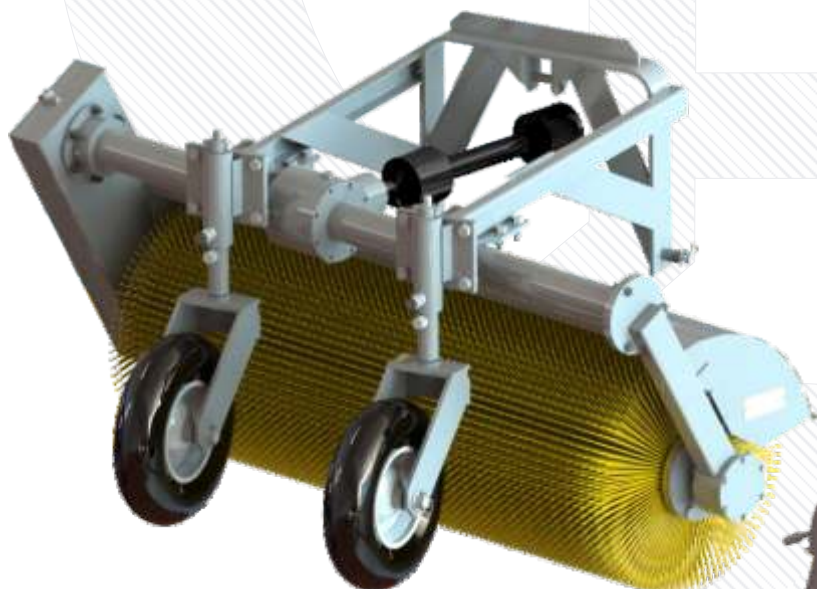
МК-4



МК-7



МКЩ-1,5



МКЩ-1,5-4



ОТВАЛ КОММУНАЛЬНЫЙ



ОТВАЛ КОММУНАЛЬНЫЙ ПЛУЖНЫЙ, СЕРИИ «КО» ПРЕДНАЗНАЧЕН ДЛЯ ОЧИСТКИ ПРОЕЗЖЕЙ ЧАСТИ УЛИЦ, ПЛОЩАДЕЙ, ДОРОГ И ТРОТУАРОВ С ТВЁРДЫМ ПОКРЫТИЕМ. МОЖЕТ ИСПОЛЬЗОВАТЬСЯ ДЛЯ ОЧИСТКИ ЗЕРНОВЫХ ТОКОВ И ЖИВОТНОВОДЧЕСКИХ ФЕРМ. ОТВАЛ КО-4 ИМЕЕТ ВОЗМОЖНОСТЬ НАВЕСКИ СОВМЕСТНО С ПОГРУЗЧИКОМ ФРОНТАЛЬНЫМ ПКУ-0,8, ОТВАЛ КО-6 ПРЕДНАЗНАЧЕН ДЛЯ СОВМЕСТНОЙ НАВЕСКИ С ПОГРУЗЧИКОМ ПБМ-800.А ТАК ЖЕ ОТВАЛЫ МКО-4ГП И МКО-4 МОГУТ НАВЕШИВАТЬСЯ СОВМЕСТНО С ПОГРУЗЧИКОМ П-320-А. ОТВАЛЫ КО-2, КО-4, КО-6, КО-8, КО-9, МКО-1ГП, МКО-4ГП ОСНАЩЕНЫ ГИДРАВЛИЧЕСКИМ ПОВОРОТОМ И ГИДРАВЛИЧЕСКИМ ПОДЪЁМОМ/ ОПУСКАНИЕМ. ОТВАЛЫ КО-2А, КО-9А И МКО-1 - МКО-5 ОСНАЩЕНЫ МЕХАНИЧЕСКИМ ПОВОРОТОМ И ГИДРАВЛИЧЕСКИМ ПОДЪЁМОМ /ОПУСКАНИЕМ.

ТЕХНИЧЕСКИЕ ХАРАКТЕРИСТИКИ КО

МКО

ТИП БАЗОВОГО ТРАКТОРА, НА КОТОРЫЙ НАВЕШИВАЕТСЯ ОБОРУДОВАНИЕ

МТЗ 80/82
/1025/1221

МТЗ 320, ВТЗ-2048А, ТS 254, GM 254, ТS 454, GM 454, УТО-404, FOTON ТВ404, GM 184, ТУ 204

ТЕХНИЧЕСКАЯ (РАСЧЁТНАЯ) ПРОИЗВОДИТЕЛЬНОСТЬ ОБОРУДОВАНИЯ

27800 М²/ЧАС

15600 М²/ЧАС

РАБОЧАЯ СКОРОСТЬ ДВИЖЕНИЯ ПРИ РАБОТЕ ОБОРУДОВАНИЯ

12,9 КМ/ЧАС

9 КМ/ЧАС

ВЫСОТА (МАКСИМАЛЬНАЯ) УБИРАЕМОГО СЛОЯ СНЕГА ПЛОТНОСТЬЮ 0,7 Г/СМ

500 ММ

500 ММ

ШИРИНА РАБОЧЕЙ ЗОНЫ МАКСИМАЛЬНАЯ ПРИ ПОВОРОТЕ НА 30°

2500 ММ
2150 ММ

2000 ММ
1732 ММ

МАССА ОБОРУДОВАНИЯ

374 КГ

220 КГ

СРЕДНЯЯ НАРАБОТКА НА ОТКАЗ

НЕ МЕНЕЕ 100Ч

НЕ МЕНЕЕ 100Ч

ПРЕИМУЩЕСТВА ОПРЫСКИВАТЕЛЕЙ ОПШ

ООО «САЛЬСКСЕЛЬМАШ» СЕРИЙНО ВЫПУСКАЕТ ОПРЫСКИВАТЕЛИ ПОЛУПРИЦЕПНЫЕ ШТАНГОВЫЕ РАЗЛИЧНЫХ МОДЕЛЕЙ В ЗАВИСИМОСТИ ОТ ШИРИНЫ ЗАХВАТА ОБРАБАТЫВАЕМОЙ ПОВЕРХНОСТИ - ОТ 18М ДО 24М. ОПРЫСКИВАТЕЛИ ПРЕДНАЗНАЧЕНЫ ДЛЯ ПОВЕРХНОСТНОГО ВНЕСЕНИЯ РАБОЧИХ РАСТВОРОВ И ЖИДКИХ МИНЕРАЛЬНЫХ УДОБРЕНИЙ С ДОБАВКАМИ МИКРОЭЛЕМЕНТОВ. ОПРЫСКИВАТЕЛЬ МОЖЕТ ПРИМЕНЯТЬСЯ ВО ВСЕХ ЗОНАХ СТРАНЫ ЗА ИСКЛЮЧЕНИЕМ РАЙОНОВ ГОРНОГО ЗЕМЛЕДЕЛИЯ. В ЗАВИСИМОСТИ ОТ МОДЕЛИ «ОПШ» ОСНАЩАЮТСЯ МЕМБРАННО-ПОРШНЕВЫМИ НАСОСАМИ ИТАЛЬЯНСКОГО ПРОИЗВОДСТВА ПРОИЗВОДИТЕЛЬНОСТЬЮ ОТ 130Л/МИН ДО 185Л/МИН., КОТОРЫЕ ПОДКЛЮЧАЮТСЯ К ВОМ ТРАКТОРА ЧЕРЕЗ СПЕЦИАЛЬНУЮ ПРЕДОХРАНИТЕЛЬНУЮ ОПОРУ, БАКАМИ ВМЕСТИМОСТЬЮ ОТ 2000Л ДО 3000Л, ПРОМЫВОЧНОЙ ЕМКОСТЬЮ НА 120Л (ДЛЯ ОПШ 24-3000 – 350Л.), КОЛЕСАМИ РАЗЛИЧНЫХ ДИАМЕТРОВ, С ВОЗМОЖНОСТЬЮ РЕГУЛИРОВКИ КОЛЕИ, А ТАК ЖЕ ЕМКОСТЬЮ ДЛЯ МЫТЬЯ РУК. ОСНОВНЫЕ ПРЕИМУЩЕСТВА ПРОДУКЦИИ - ВЫСОКАЯ ПРОИЗВОДИТЕЛЬНОСТЬ, ПРОСТОТА И НАДЕЖНОСТЬ КОНСТРУКЦИИ, РЕМОНТОПРИГОДНОСТЬ И АГРЕГАТИРОВАНИЕ С ТРАКТОРАМИ КЛАССА 1,4-2,0 И МНОГООРУБЕНЧАТАЯ ФИЛЬТРАЦИЯ ЖИДКОСТИ.

ОПРЫСКИВАТЕЛИ ОПШ МОГУТ БЫТЬ ОСНАЩЕНЫ ТРЕХПОЗИЦИОННЫМИ ОПРЫСКИВАЮЩИМИ ГОЛОВКАМИ С ТРЕМЯ РАСПЫЛИТЕЛЯМИ ИТАЛЬЯНСКОГО ПРОИЗВОДСТВА С РАЗЛИЧНЫМИ ЩЕЛЕВЫМИ РАЗМЕРАМИ И МИКСЕРОМ, КОТОРЫЙ СЛУЖИТ ДЛЯ БЫСТРОГО И КАЧЕСТВЕННОГО ПРИГОТОВЛЕНИЯ РАСТВОРА ИЗ КОНЦЕНТРАТА НЕПОСРЕДСТВЕННО НА МЕСТЕ ЭКСПЛУАТАЦИИ ОПРЫСКИВАТЕЛЯ, Т.Е. ДЛЯ РАБОТЫ ОПРЫСКИВАТЕЛЯ НЕТ НЕОБХОДИМОСТИ ЗАДЕЙСТВОВАТЬ ЕЩЕ ОДНУ ЕДИНИЦУ ТЕХНИКИ С ЕМКОСТЬЮ, ЗАПОЛНЕННОЙ УЖЕ ГОТОВЫМ РАСТВОРОМ. ТАКЖЕ ПОЗВОЛЯЕТ ЛЕГКО ПЕРЕХОДИТЬ С ОДНОЙ РАБОЧЕЙ ЖИДКОСТИ НА ДРУГУЮ. УВЕЛИЧЕННЫЙ ДИАПАЗОН ВЫСОТЫ ОПРЫСКИВАНИЯ (ПРИНЦИП ПАРАЛЛЕЛОГРАММА) (ОТ 500 ММ ДО 1700) ОПЦИОНАЛЬНО ТРЕХПОЗИЦИОННЫМИ РАСПЫЛИТЕЛЯМИ И МИКСЕРОМ МОЖЕТ БЫТЬ ОСНАЩЕНА ЛЮБАЯ МОДИФИКАЦИЯ «ОПШ».

КОНСТРУКЦИЯ ОПРЫСКИВАТЕЛЕЙ ПРЕДУСМАТРИВАЕТ УСИЛЕННОЕ ДЫШЛО, ШТАНГИ, СВАРЕННЫЕ ИЗ СТАЛЬНЫХ ЭЛЕМЕНТОВ, С РАЗНЕСЕННЫМИ УГЛОВЫМИ СОЕДИНЕНИЯМИ. ЭТО ПОЗВОЛЯЕТ СНИЗИТЬ НАГРУЗКУ НА СВАРНЫЕ ШВЫ И ПОВЫСИТЬ ПРОЧНОСТЬ КОНСТРУКЦИИ. ВЫСОКУЮ СТАБИЛЬНОСТЬ ШТАНГИ В РАБОТЕ ГАРАНТИРУЮТ ДОПОЛНИТЕЛЬНЫЕ ПРУЖИНЫ И АМОРТИЗАТОРЫ, А ТАК ЖЕ ОГРАНИЧИТЕЛИ МАКСИМАЛЬНОГО КРЕНА. ДЛЯ ОБЕСПЕЧЕНИЯ ПЛАВНОСТИ ОТКРЫТИЯ И СКЛАДЫВАНИЯ ШТАНГ В ГИДРОСИСТЕМЕ ПРЕДУСМОТРЕНА ДВУХСТУПЕНЧАТАЯ ДРОССЕЛЬНАЯ СИСТЕМА: ДРОССЕЛЬ ПОСТОЯННОГО СЕЧЕНИЯ УСТАНОВЛЕН НА ЦИЛИНДРАХ ОТКРЫТИЯ ШТАНГ И РЕГУЛИРУЕМЫЙ ДРОССЕЛЬ УСТАНОВЛЕН НА МАГИСТРАЛИ. В ГИДРОСИСТЕМЕ ОПРЫСКИВАТЕЛЯ ПРЕДУСМОТРЕНЫ БРС, КОТОРЫЕ ПОЗВОЛЯЮТ БЫСТРО ПОДКЛЮЧИТЬ ЕГО К ГИДРАВЛИЧЕСКИМ ВЫВОДАМ ТРАКТОРА, И ОБЕСПЕЧИВАЮТ ГЕРМЕТИЗАЦИЮ СИСТЕМЫ. Т.Е. ПОСЛЕ ПРОВЕДЕНИЯ ИСПЫТАНИЙ НА ЗАВОДЕ-ИЗГОТОВИТЕЛЕ ГИДРАВЛИКА ОСТАЕТСЯ ЗАПОЛНЕННОЙ И КОНЕЧНОМУ ПОТРЕБИТЕЛЮ НЕ НАДО ПОВТОРНО ПРОКАЧИВАТЬ ГИДРОСИСТЕМУ ОТ ОСТАТКОВ ВОЗДУХА. ДЛЯ УДОБСТВА ПРИБОРЫ УПРАВЛЕНИЯ СВЕДЕНЫ В ОДНО МЕСТО, А ШКАЛА УРОВНЕМЕРА ВЫНЕСЕНА НА ОТДЕЛЬНУЮ СТОЙКУ, КОТОРУЮ ХОРОШО ВИДНО ИЗ КАБИНЫ.

НАЛИЧИЕ КОМПЬЮТЕРНОЙ СИСТЕМЫ КОНТРОЛЯ ЖИДКОСТИ, ЭЛЕКТРОННОЙ РЕГУЛИРОВКИ ДАВЛЕНИЯ И НОРМЫ ВНЕСЕНИЯ ИЗ КАБИНЫ ТРАКТОРА ПОЗВОЛЯЕТ РАБОТАТЬ ОПРЫСКИВАТЕЛЕМ БЫСТРО, УДОБНО, НАДЕЖНО, КАЧЕСТВЕННО, РАВНОМЕРНО И ТОЧНО ВНОСИТЬ ПРЕПАРАТЫ, ОБЕСПЕЧИВАЯ МАКСИМАЛЬНЫЙ ЭФФЕКТ ОТ ПРИМЕНЕНИЯ СРЕДСТВ ЗАЩИТЫ РАСТЕНИЙ.

ВСЕ ОПРЫСКИВАТЕЛИ ПРОХОДЯТ 100% КОНТРОЛЬ КАЧЕСТВА

ПО ЗАКАЗУ ПОТРЕБИТЕЛЯ «ОПШ» МОЖЕТ БЫТЬ ДООСНАЩЕН ОПЦИОНАЛЬНЫМ ОБОРУДОВАНИЕМ, РАСШИРЯЮЩИМ ЕГО ПРОИЗВОДСТВЕННЫЕ ВОЗМОЖНОСТИ: УСТАНОВКА ЗАПРАВОЧНОЙ МАГИСТРАЛИ ДЛЯ ЗАБОРА ВОДЫ С ФИЛЬТРОМ ПОВЫШАЕТ УДОБСТВО И АВТОНОМНОСТЬ РАБОТЫ АГРЕГАТА, ПОЗВОЛЯЕТ ИСПОЛЬЗОВАТЬ СОБСТВЕННЫЙ НАСОС ОПРЫСКИВАТЕЛЯ ДЛЯ САМОЗАКАЧКИ ВОДЫ ИЗ ВНЕШНИХ ИСТОЧНИКОВ И ВОДОЁМОВ.



ОПРЫСКИВАТЕЛИ ПОЛУПРИЦЕПНЫЕ ШТАНГОВЫЕ



ТЕХНИЧЕСКИЕ ХАРАКТЕРИСТИКИ

ШИРИНА ОБРАБАТЫВАЕМОЙ ПОВЕРХНОСТИ 18-22М И ОБЪЕМ БАКА 2500 ЛИТРОВ. ТАКЖЕ ОПРЫСКИВАТЕЛЬ ОСНАЩЕН ДОПОЛНИТЕЛЬНЫМ ПРОМЫВОЧНЫМ БАКОМ НА 120 ЛИТРОВ И ЕМКОСТЬЮ ДЛЯ МЫТЬЯ РУК НА 20 ЛИТРОВ

	ОПШ-18-2500	ОПШ-22-2500
ПРОИЗВОДИТЕЛЬНОСТЬ ЗА 1 ЧАС ОСНОВНОГО ВРЕМЕНИ	10,8-21,5 ГА/ЧАС	13,2-26,3 ГА/ЧАС
ПРОИЗВОДИТЕЛЬНОСТЬ ЗА 1 ЧАС ЭКСПЛУАТАЦИОННОГО ВРЕМЕНИ	7,0-14,0 ГА/ЧАС	8,5-17,1 ГА/ЧАС
РАБОЧАЯ СКОРОСТЬ ДВИЖЕНИЯ НА ОСНОВНЫХ ОПЕРАЦИЯХ	6-12 КМ/Ч	6-12 КМ/Ч
РАБОЧАЯ ШИРИНА ЗАХВАТА	18,0 М	22,0 М
ВМЕСТИМОСТЬ 1 БАКА	2,5 М ³	2,5 М ³
РАСХОД РАБОЧЕЙ ЖИДКОСТИ: - ПРИ ОБРАБОТКЕ ПЕСТИЦИДАМИ - ПРИ ВНЕСЕНИИ ЖКУ	70-300 150-400	70-300 150-400
ПРОИЗВОДИТЕЛЬНОСТЬ НАСОСА МЕМБРАННОГО	НЕ МЕНЕЕ 140 Л/МИН	НЕ МЕНЕЕ 140 Л/МИН
ТРАНСПОРТНАЯ СКОРОСТЬ (ПРИ ПУСТЫХ БАКАХ)	16 КМ/ЧАС	16 КМ/ЧАС
АГРОТЕХНИЧЕСКИЙ ПРОСВЕТ	500 ММ	500 ММ
ШИРИНА КОЛЕИ	1400; 1500; 1800 ММ	1400; 1500; 1800 ММ
МАССА МАШИНЫ СУХАЯ (КОНСТРУКЦИОННАЯ) С ПОЛНЫМ КОМПЛЕКТОМ РАБОЧИХ ОРГАНОВ И ПРИСПОСОБЛЕНИЙ	1350±20 КГ	1500±20 КГ
ГАБАРИТНЫЕ РАЗМЕРЫ В РАБОЧЕМ ПОЛОЖЕНИИ	5250X18000X2620 ММ	5250X22000X2620 ММ

ОПРЫСКИВАТЕЛИ ПОЛУПРИЦЕПНЫЕ ШТАНГОВЫЕ



ТЕХНИЧЕСКИЕ ХАРАКТЕРИСТИКИ

ШИРИНА ОБРАБАТЫВАЕМОЙ ПОВЕРХНОСТИ 24М И ОБЪЕМ БАКА 3000 ЛИТРОВ.
ТАКЖЕ ОПРЫСКИВАТЕЛЬ ОСНАЩЕН ДОПОЛНИТЕЛЬНЫМ ПРОМЫВОЧНЫМ БАКОМ
НА 350 ЛИТРОВ И МИКСЕРОМ НА 35 ЛИТРОВ.

ОПШ-24-3000

ПРОИЗВОДИТЕЛЬНОСТЬ ЗА 1 ЧАС ОСНОВНОГО ВРЕМЕНИ	14,2-28,6 ГА/ЧАС
ПРОИЗВОДИТЕЛЬНОСТЬ ЗА 1 ЧАС ЭКСПЛУАТАЦИОННОГО ВРЕМЕНИ	9,3-22,6 ГА/ЧАС
РАБОЧАЯ СКОРОСТЬ ДВИЖЕНИЯ НА ОСНОВНЫХ ОПЕРАЦИЯХ	6-12 КМ/Ч
РАБОЧАЯ ШИРИНА ЗАХВАТА	24,0 М
ВМЕСТИМОСТЬ 1 БАКА	3 М ³
РАСХОД РАБОЧЕЙ ЖИДКОСТИ: - ПРИ ОБРАБОТКЕ ПЕСТИЦИДАМИ - ПРИ ВНЕСЕНИИ ЖКУ	70-300 150-400
ПРОИЗВОДИТЕЛЬНОСТЬ НАСОСА МЕМБРАННОГО	НЕ МЕНЕЕ 185 Л/МИН
ТРАНСПОРТНАЯ СКОРОСТЬ (ПРИ ПУСТЫХ БАКАХ)	16 КМ/ЧАС
АГРОТЕХНИЧЕСКИЙ ПРОСВЕТ	500 ММ
ШИРИНА КОЛЕИ	1400; 1500; 1800 ММ
МАССА МАШИНЫ СУХАЯ (КОНСТРУКЦИОННАЯ) С ПОЛНЫМ КОМПЛЕКТОМ РАБОЧИХ ОРГАНОВ И ПРИСПОСОБЛЕНИЙ	1800±20 КГ
ГАБАРИТНЫЕ РАЗМЕРЫ В РАБОЧЕМ ПОЛОЖЕНИИ	6410X24000X2810 ММ





8 800 500 38 35

РОССИЯ, 347628
РОСТОВСКАЯ ОБЛ. САЛЬСКИЙ Р-Н,
ПОС. ГИГАНТ, УЛ. ЗАВОДСКАЯ, 6.

SALSKSELMASH.RU